

Jméno: _____

Třída: 9.

Datum práce: _____

Datum odevzdání: _____

Voltampérová charakteristika polovodičové diody

Úkol:

Proměř hodnoty pro voltampérovou charakteristiku svítivé polovodičové diody (LED)

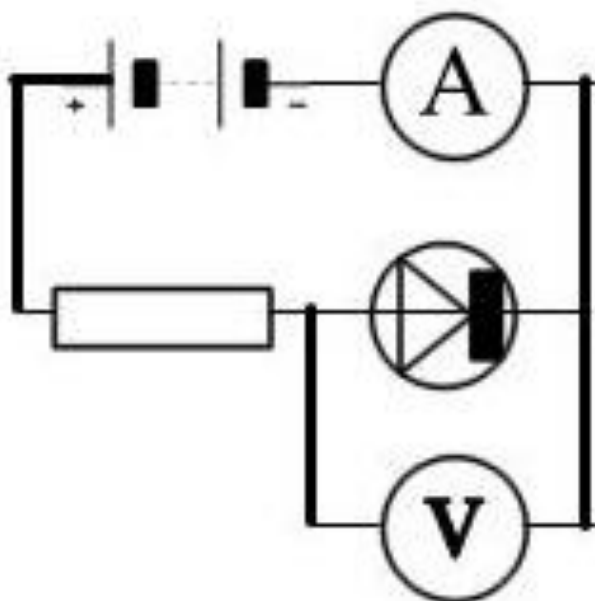
Postup měření:

1. zapoj elektrický obvod podle daného schématu
2. proměř 10 hodnot pro sestavení grafu
3. hodnoty zapiš do tabulky
4. proved' výpočty odporu součástky (veličiny uveď v hlavních jednotkách)
5. Zakresli do milimetrového papíru RUCNĚ graf závislosti napětí a proudu
6. Graf porovnej s grafy žárovky a rezistoru z laboratorní práce č.2
7. Zapiš závěr

Zpracování grafu:

1. Zakresli osy grafu
 - a. Vodorovná osa – napětí ve V
 - b. Svislá osa – proud v mA
2. Z grafu rozhodni závěr, jak závisí napětí a proud pro polovodičovou svítivou diodu

Schéma zapojení



Závěr:

