

Jméno: _____

Třída: 9.

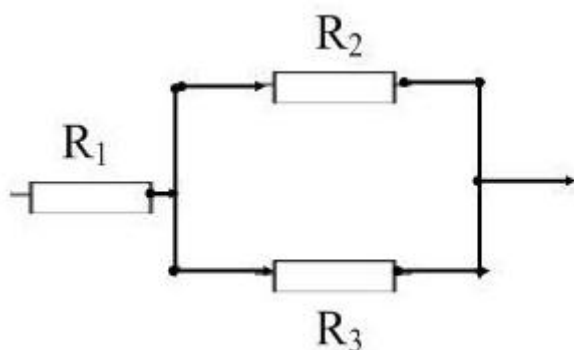
Datum práce: _____

Datum odevzdání: _____

Zákonitosti elektrického obvodu

Úkol:

Sestav zapojení tří rezistorů podle nákresu a proměř dané hodnoty proudu a napětí v obvodu.



Postup měření:

1. zakresli schéma zapojení s třemi odpory podle schématu, zakresli všechny měřící přístroje, které potřebuješ pro proměření základních veličin
2. sestav obvod s danými pomůckami
3. promysli a zapiš vhodným způsobem dvě měření:
 - napětí na zdroji 3V
 - napětí na zdroji 9V
4. proměř dané hodnoty
5. urči výsledný odpor zapojení

Jaké zákonitosti platí v tomto zapojení pro proud, napětí a výsledný odpor rezistorů?